

NOVA udarna bušilica - GSB 162-2 RE Professional



GSB 162-2 RE Professional

Power Tools



BOSCH

Snažna udarna bušilica za sve primjene čak i kod suhog dijamantnog bušenja

Nova snažna udarna bušilica od 2-brzine
GSB 162-2 RE Professional



GSB 162-2 RE Professional	
Kataloški broj	060118B000
EAN-kod	3165140472050
Preporučena prodajna cijena u KN bez PDV-a	2.739,00

Tehnički podaci

Snaga	1500 W
1 brzina:	0 – 750 / min
2 brzina:	0 – 2550 / min
Maks Nm:	50 Nm
Težina:	4,8 kg

NOVA udarna bušilica - GSB 162-2 RE Professional

Učinkovitost udarnog bušenja nove udarne bušilice slična je kao i kod bušačeg čekića. Praktična za manje obrte kao univerzalni alat umjesto specijaliziranog alata poput primjerice bušačeg čekića

GSB 162-2 RE je savršen uređaj za sljedeće primjene:



Bušenje bez udarca



Zavrtnanje dugačkih vijaka



Primjene gdje je potreban veliki zakretni moment

Grupe korisnika i primjene

Grupe korisnika:

- Instalateri: grijanja, vode, klima uređaja
- Električari
- Metalna industrija
- Keramičari / krovopokrivači
- Stolari
- Uređivanje / renoviranje interijera

Uobičajene primjene:

- Suho dijamantno bušenje krunama u cigli i kamenu slobodnom rukom
- Zavrtanje vijaka velikih promjera
- Bušenje velikih promjera u drvu i metalu
- Miješanje žbuke, ljepila itd.

NOVA udarna bušilica - GSB 162-2 RE Professional

Kapaciteti

GSB 162-2 RE Professional

Bušenje u cigli, kamenu itd

Pile za provrte do Ø 105mm
Multi Construction



Dijamantne krune za upuštanje
instalacijskih kutija do Ø 82mm



Dijamantne krune za suho bušenje
cigla, kamen itd do Ø 162mm



Uz adapter 2608598122



Udarno bušenje

Svrkla za beton, ciglu, kamen itd
do Ø 20mm



Krone za beton, ciglu, kamen itd
do Ø 82mm



Uz adapter 80mm 2608550078



220mm 2608598109



NOVA udarna bušilica - GSB 162-2 RE Professional

Kapaciteti

GSB 162-2 RE Professional

Bušenje u drvo

Svrdo za drvo do Ø 30mm



Zmijoliko svrdlo za drvo do Ø 32 mm



Svrdo za bušenje šarnir otvora Ø 50mm



Plosnato svrdlo za drvo Ø 45mm



Pila za provrte Bi-Metal u drvo do Ø 152mm



Bušenje u metal

Svrdo za metal do Ø 20mm

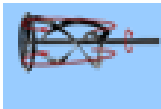


Pila za provrte Bi-Metal du metal do Ø 76mm



Miješanje ljepila, morta itd

Košara za miješanje do Ø 140mm



NOVA udarna bušilica - GSB 162-2 RE Professional

Karakteristike

1 **Novi omjer prijenosnika** manji broj okretaja više zakretnog momenta (50 Nm)
-1 brzina za teške primjene (krunama)
-2 brzina za bušenje

3 **NOVO**
Čvrsta zupčasta stezna glava od 16 mm

Metalno kućište prijenosnika / lončasta izvedba kućišta alata za više čvrstoće

5 **NOVO & JEDINSTVENO**
Bočni rukohvat je aksijalno & radijalno osiguran za više sigurnosti i pogodnosti pri radu

2 **NOVO**
Snaga i mogućnost preopterećenja uređaja:
-Novi snažni motor od 1500 W (50 Nm)
-Dugi životni vijek i veliki napredak pri radu

6 Sigurnosna spojka za veću sigurnost korisnika



NOVO
Zaštita od ponovnog uključivanja za veću sigurnost korisnika



4 **NOVO**
Zakretne četkice za odabir rada lijevo / desno

NOVO
Elektronički prekidač i regulacija predodabira broja okretaja

Veliki i komforan rukohvat s mekim oblogama u ravnini s vretenom za izričito dobru kontrolu i sigurnost pri radu

7 **Fleksibilna kuglica** za sprječavanje lomljenja kabela

Nova zupčasta stezna glava od 16 mm s mehanizmom automatskog

3

zabrljivanja za:

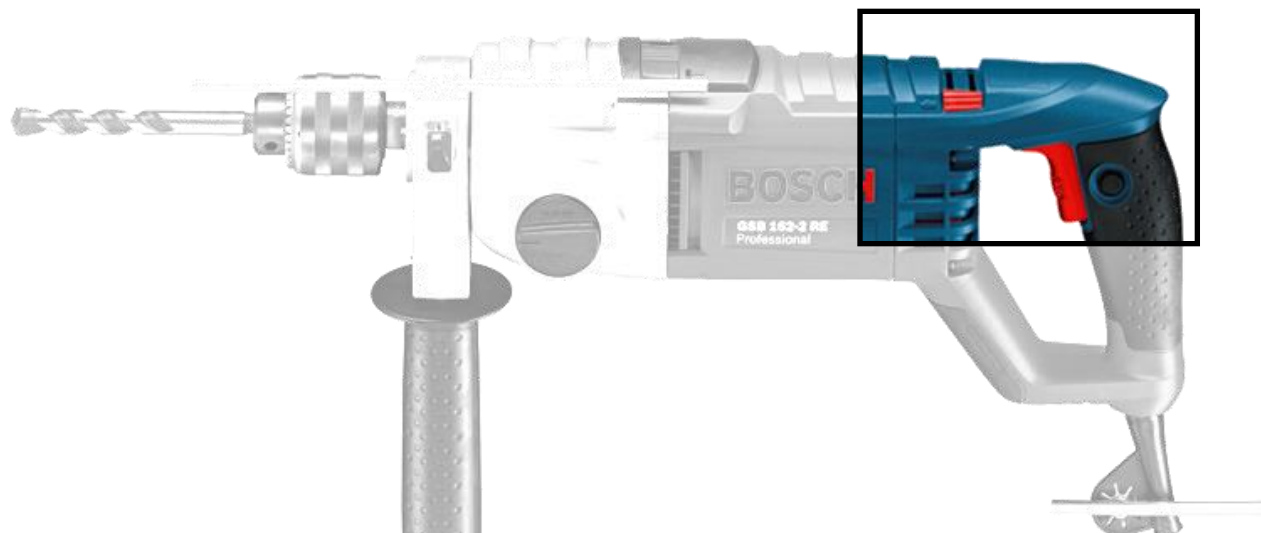
- izvrsni prihvrat radnog pribora
- zaključavanje / otključavanje pribora, jednostavno bez nepotrebnog zatezanja zahvaljujući čujnom kliku



Nova stezna glava

Uobičajena
stezna glava

Ključne prednosti



- 4 Zakretne četkice (rad lijevo / desno) za**
- istu snagu pri rotaciji na lijevu i desnu stranu
 - dobru zaštićenost od prašine
 - jednostavnu izmjenu četkica
 - za duži životni vijek

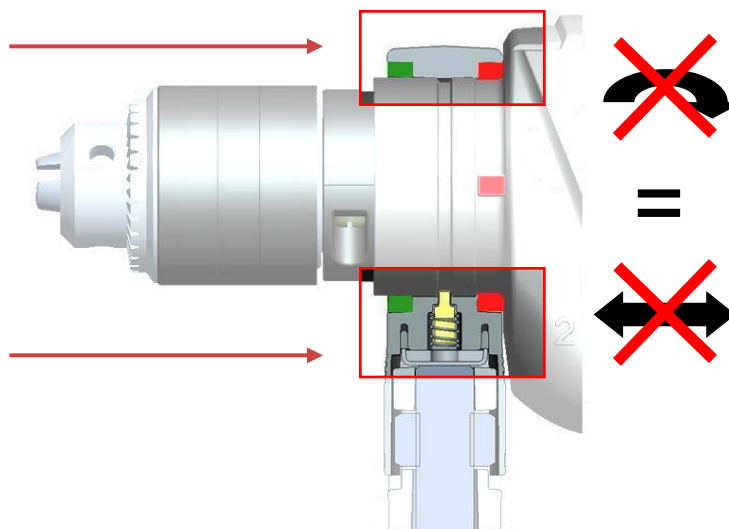
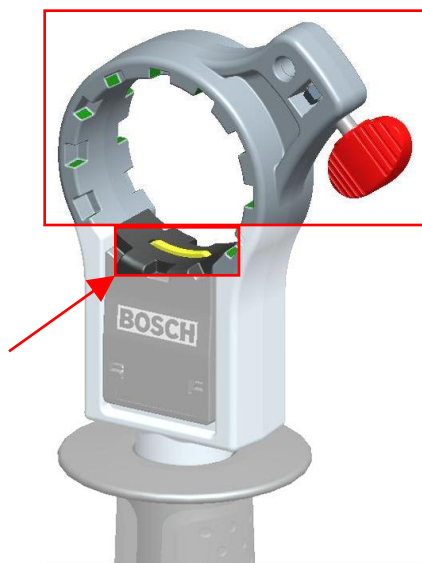
Ključne prednosti

5 Nova inovativna bočna ručka za:

- veću sigurnost - nema aksijalnog i radijalnog proklizavanja
- veću robusnost zahvaljujući metalnoj konstrukciji
- 12 različitih položaja = podesivi svakih 30°

Aksijalna sigurnost

Radijalna sigurnost



Ključne prednosti

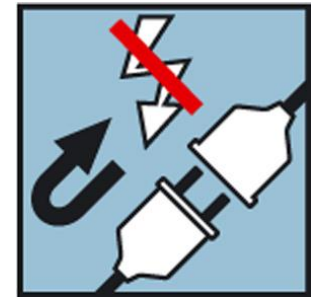


6 Klizna spojka za:

- zaštitu prijenosnika i motora
- ugodniji i tačniji rad s dijamantnim krunama. Nema prijenosa maksimalnog zakretnog momenta prema korisniku (zaštita korisnika)
- povećana sigurnost korisnika u odnosu s uobičajenim udarnim bušilicama bez klizne spojke

Zaštita protiv ponovnog uključivanja:

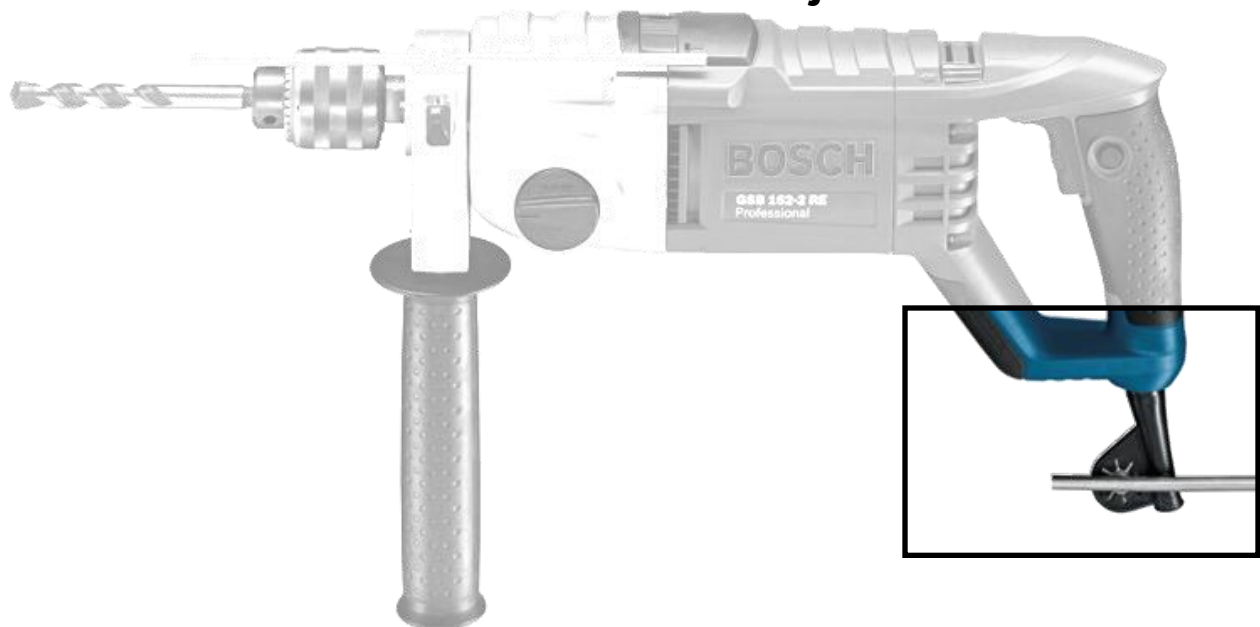
- nema samostalnog pokretanja alata prilikom ponovnog dolaska struje (alat je uključen u postavci trajnog rada).



Ključne prednosti

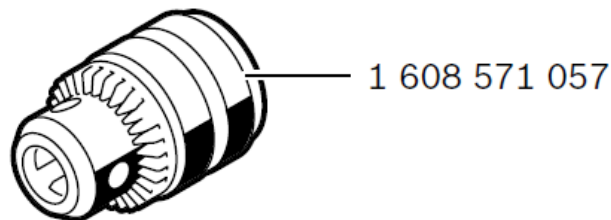
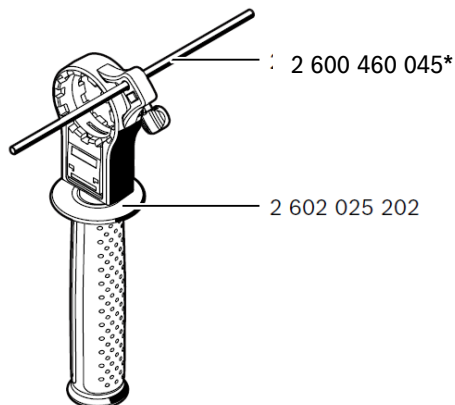
7 **Fleksibilna kuglica** za

- zaštitu od loma kabela
- fleksibilnost strujnog kabela – besprijekoran rad
- maksimalnu slobodu kretanja



Standardan pribor

Pribor	Kataloški broj	EAN kod
Zupčasta stezna glava	1 608 571 057	3 165 140 026 116
Bočna ručka*	2 602 025 202	3 165 140 601 382
Graničnik dubine*	2 600 460 045	3 165 140 006 620



*rezervni dio